

Τεχνικό Δελτίο

Σχεδιασμός Φίλτρου Καυσίμου EFF204

Η Comline είναι στην ευχάριστη θέση να ανακοινώσει ορισμένες σημαντικές βελτιώσεις στο EFF204 Φίλτρο Καυσίμων μας. Αυτά τα νέα χαρακτηριστικά έχουν σχεδιαστεί για να βοηθήσουν στην καλύτερη και ευκολότερη τοποθέτηση του φίλτρου και συνεπώς να μηδενίσουν τα ρίσκα διαρροής.



AUTO PARTS

Οι απαραίτητες βελτιώσεις που εισήχθησαν στο EFF204 περιλαμβάνουν, μεταξύ άλλων, την αφαίρεση του κάτω καπακιού [τάπα] (τοποθετημένο στο περίβλημα αλουμινίου) και την αφαίρεση του κεντρικού σωλήνα[αφαλός] (ενωμένο με το κάτω καπάκι) από τον αρχικό σχεδιασμό. Ο νέος σχεδιασμός συνδυάζει τον κεντρικό σωλήνα με το κάτω καπάκι ως ένα εξάρτημα, αποφεύγοντας την χρήση δυο διαφορετικών εξαρτημάτων.

Ο συνδυασμός των δυο εξαρτημάτων στον νέο σχεδιασμό επιτρέπει στους τεχνικούς να τοποθετήσουν το φίλτρο αποτελεσματικότερα, καθώς και να αποφύγουν κινδύνους διαρροής, οι οποίοι προέκυπταν από την αρχική σχεδίαση, στην οποία το κάτω καπάκι[τάπα] και ο κεντρικός σωλήνας[αφαλός] αποτελούσαν ξεχωριστά κομμάτια. Με τον επανασχεδιασμό και την βελτίωση του φίλτρου, οι διαρροές μειώνονται, η τοποθέτηση είναι γρηγορότερη και επιπροσθέτως, παρέχεται και τιμούχα για σταθερότερη τοποθέτηση.

Τα διαγράμματα 1 και 2 παρουσιάζουν τις βελτιώσεις που έγιναν στο EFF204:

Diagram 1 - Original Design

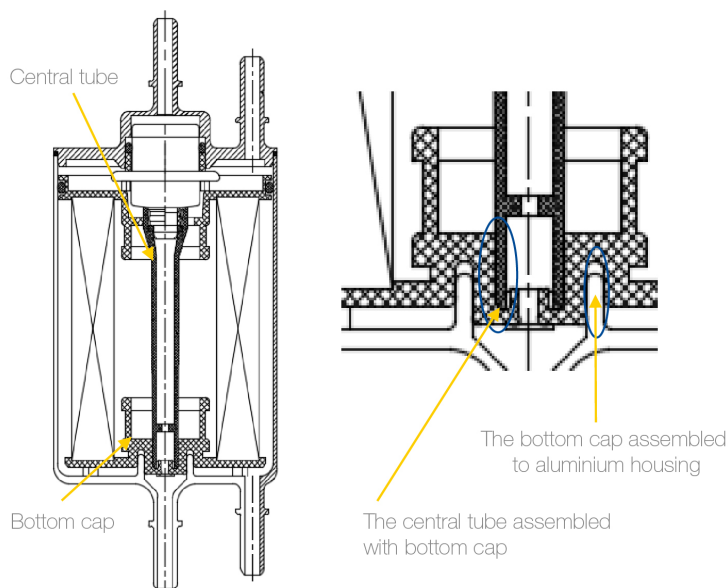
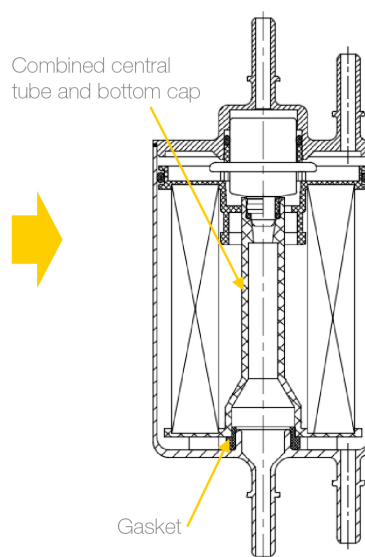


Diagram 2 - New Design



Δέσμευση στην Ποιότητα



Σαν μέρος της δέσμευσης της Comline για παραγωγή μιας πραγματικά ολοκληρωμένης ποικιλίας σε ποιοτικά, αξιόπιστα φίλτρα, ο βελτιωμένος σχεδιασμός του EFF204 πέρασε δοκιμασίες για να εξασφαλιστούν οι υψηλότερες ποιοτικές του προδιαγραφές.

Το διάγραμμα 3 περιγράφει τα αποτελέσματα των τεστ αντοχής, το οποίο υποδεικνύει πως ο νέος σχεδιασμός του EFF204 είναι δυνατότερος, πιο ανθεκτικός και μπορεί να αντέξει σε οριακή πίεση μέχρι και 7 bar.

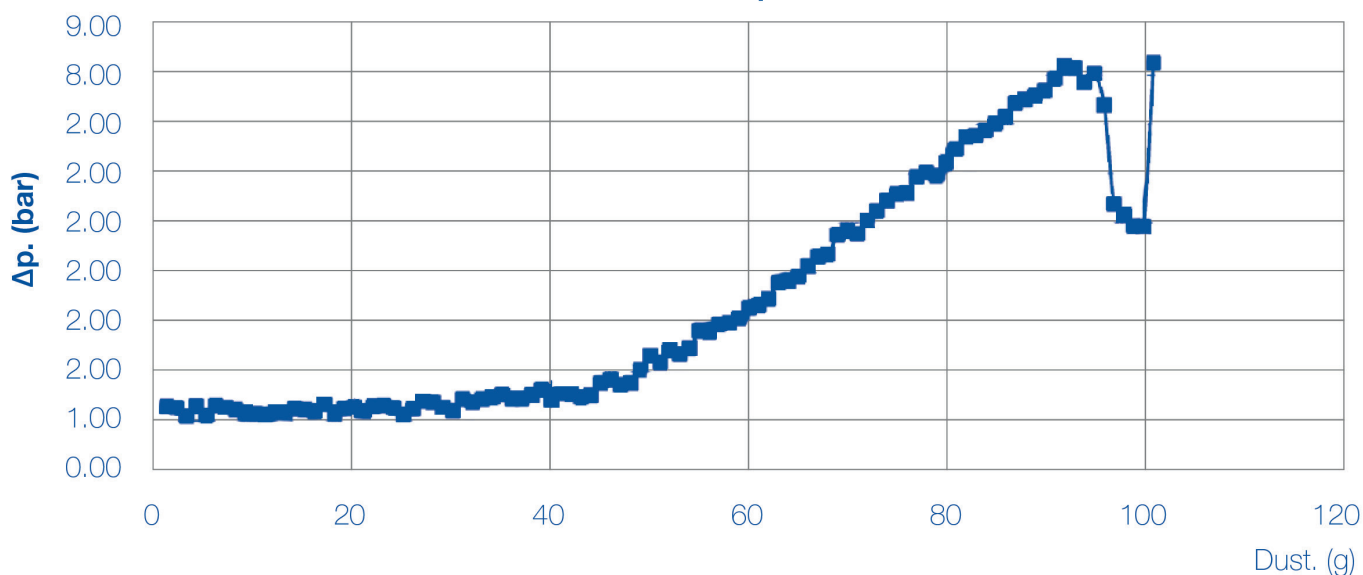


Τα τεστ περιελάμβαναν:

- ✓ Τεστ για εσωτερική/εξωτερική διαρροή
- ✓ Τεστ Αντοχής
- ✓ Τεστ με Φυσαλίδες
(Μέθοδος για έλεγχο της καλής λειτουργίας των φίλτρων)

Diagram - 3

dust - Δp



Για περισσότερες πληροφορίες επικοινωνήστε μαζί μας στο 210 3474607 ή με την Ομάδα Ανάπτυξης Προϊόντων στο email: pdd@comline.uk.com